

Bedingungen für die Überlassung von Kabel- und Seilspulen

(Stand: Juni 2014)

§ 1 Vertragsgegenstand

Spulen im Sinne dieser Bedingungen sind die in Anlage 1.1 aufgeführten genormten Kabel- und Seil-Mietspulen mit einem Flansch-Durchmesser ab 700 mm sowie die in Anlage 1.2 aufgeführten genormten KTG Kunststoffspulen mit einem Flansch-Durchmesser bis 600 mm, die durch Aufdruck als von KTG gelieferte Spulen gekennzeichnet sind. Stützmaterialien und Spulenschalungen sind nicht Gegenstand dieser Bedingungen.

§ 2 Vertragsschluss

- (1) Die Kabeltrommel GmbH & Co. KG, Troisdorf (nachstehend auch „**KTG**“ genannt) bietet den Beziehern von Kabeln oder Leitungen (nachstehend auch „**Besteller**“ genannt) mit dem Bezug von Kabeln oder Leitungen auf mit dem Logo der KTG gekennzeichneten Spulen beim Kabelwerk oder beim Großhandel zum Zeitpunkt des Eingangs beim Besteller oder bei der von ihm bezeichneten Empfangsstelle den Abschluss eines Vertragsverhältnisses zu den nachstehenden Bedingungen an. Durch die Übernahme der Spule nimmt der Besteller das vorstehend bezeichnete Angebot zum Abschluss eines Vertragsverhältnisses gegenüber der KTG an. KTG verzichtet hiermit ausdrücklich auf den Zugang der entsprechenden Annahmeerklärung des Bestellers bei KTG.
- (2) Das Vertragsverhältnis gemäß vorstehender Ziffer 1 beinhaltet bezüglich der in Anlage 1.1 aufgeführten Spulen eine Vermietung der betreffenden Spulen durch KTG an den Besteller. Die in Anlage 1.2 aufgeführten Spulen hingegen stehen nicht im Eigentum der KTG. Bezüglich dieser Spulen regelt das Vertragsverhältnis gemäß vorstehender Ziffer 1 lediglich die Haftung der KTG sowie die Rücknahme der Spulen durch KTG.

§ 3 Miete von Spulen gemäß Anlage 1.1

- (1) Die Regelungen dieses § 3 gelten ausschließlich für die in Anlage 1.1 aufgeführten Spulen.
- (2) Für die Vermietung der in Anlage 1.1 aufgeführten Spulen gelten folgende Bedingungen:
 - a) Für einen Zeitraum von 6 Monaten, gerechnet ab dem Lieferscheindatum des jeweiligen Lieferanten, wird von KTG keine Miete berechnet. Werden die Spulen nicht innerhalb dieser Frist von 6 Monaten zurückgegeben oder schriftlich, telefonisch oder per Internet gegenüber KTG freigemeldet, so erhebt KTG eine Spulermiete. Die Spulermiete beträgt vom 7. Monat an für jeden angefangenen Monat 15% des jeweils gültigen Verkaufspreises der betreffenden Spule. Der jeweils gültige Verkaufspreis kann unter www.kabeltrommel.de eingesehen oder jederzeit bei KTG schriftlich angefragt werden.
 - b) Für Spulen, die bis zum Ablauf von 12 Monaten, gerechnet ab dem Lieferscheindatum des jeweiligen Lieferanten, nicht an KTG zurückgegeben oder schriftlich, telefonisch oder per Internet gegenüber KTG freigemeldet worden sind, wird statt der Miete der volle jeweils gültige Verkaufspreis für die betreffende Spule berechnet. Der Verkauf der betreffenden Spule erfolgt unter Ausschluss jeglicher Gewährleistung. Die betreffende Spule bleibt bis zur vollständigen Zahlung des Kaufpreises Eigentum der KTG.
 - c) KTG ist bereit, Spulen, die nach der unter b) bezeichneten Frist, jedoch vor Ablauf von 3 Jahren, gerechnet ab dem Lieferscheindatum des jeweiligen Lieferanten, an KTG zurückgesandt werden, zurückzunehmen. Sofern sich die Spulen in einem ordnungsgemäßen und gebrauchsfähigen Zustand befinden, vergütet KTG in diesem Fall 25% des jeweils gültigen Verkaufspreises der betreffenden Spule.
 - d) Die Berechnung der Entgelte erfolgt jeweils nach Rückkehr/Freimeldung der Spulen, spätestens jedoch mit Ablauf der Mietzeit von 12 Monaten. Die Umsatzsteuer wird in der jeweiligen gesetzlichen Höhe zur Zeit der Rechnungsstellung hinzugesetzt. Die Rechnungsstellung erfolgt ausschließlich auf Euro-Basis.

§ 4 Rücktransport von Mietspulen gemäß Anlage 1.1

- (1) Die Regelungen dieses § 4 gelten ausschließlich für die in Anlage 1.1 aufgeführten Mietspulen.
- (2) Der Besteller hat alle frei gewordenen Spulen der in Anlage 1.1 aufgeführten Spulentypen zur Veranlassung des Rücktransports fortlaufend und unverzüglich schriftlich, telefonisch oder per Internet an die KTG zu melden. Der Rücktransport wird durch KTG in der Regel innerhalb von 5 Werktagen nach Eingang der Freimeldung durchgeführt. Nach Ablauf dieser Frist bittet KTG den Besteller, die Abholung zu reklamieren. Der Besteller hat den Rücktransport durch die von KTG beauftragte Spedition in für diese zumutbarer Weise zu ermöglichen, insbesondere hinreichend genaue Informationen über den Standort der Spulen bei der Freimeldung zu erteilen. Hat der Besteller einen Ausfall oder eine Verzögerung des Rücktransports (etwa durch, aber nicht beschränkt auf, fehlerhafte Angaben zum Standort der Spulen) nach Freimeldung zu vertreten, so ist der Besteller verpflichtet, bis zum Zeitpunkt der Rückgabe der Spule den für die betreffende Spule fälligen Mietzins gemäß vorstehendem § 3 (2) a) an KTG zu zahlen.
- (3) Die Frachtkosten für den Rücktransport aus den Ländern D-A-CH, Benelux; DK (Einzugsgebiet) übernimmt KTG. Die Verladung der Spulen am Abholungsort übernimmt der Besteller/Freimelder auf eigene Kosten.
- (4) Alle Kosten, die durch nicht weisungsgerechten Rücktransport oder fehlerhafte Freimeldung anfallen, zum Beispiel von Spulen nicht gemäß Anlage 1.1, sind vom Besteller zu tragen.
- (5) Soweit der Besteller Spulen in ein Land außerhalb des Einzugsgebietes verbracht hat, trägt dieser die Frachtkosten für den Rücktransport der Spulen in das Einzugsgebiet.

§ 5 Pflichten des Bestellers, Verantwortlichkeit des Bestellers für die Instandhaltung und Instandsetzung von Spulen betreffend Spulen gemäß Anlage 1.1

- (1) Die Regelungen dieses § 5 gelten ausschließlich für die in Anlage 1.1 aufgeführten Spulen.
- (2) Der Besteller ist verpflichtet, die Tragfähigkeit der Spulen gemäß Anlage 1.1 nicht zu überschreiten sowie die Spulen sorgfältig zu behandeln, nicht am Flansch hängend zu transportieren, nicht zu beschädigen und insbesondere keine geklammerten oder verklebten Auskleidungen anzubringen, keine farblichen Veränderungen vorzunehmen und die Bar-Code-Etiketten weder zu beschriften noch zu beschädigen oder zu entfernen. Die Kennzeichnung der Spulen gemäß Anlage 1.1, die im Eigentum der KTG stehen, mittels Etikett ist ausschließlich zur Produktinformation gestattet. Werbung ist dem Besteller untersagt.
- (3) Der Besteller hat die Kosten für die Wiederherstellung der Gebrauchsfähigkeit von Spulen zu tragen, soweit die Gebrauchsfähigkeit der betreffenden Spule durch
 - (i) Handlungen des Bestellers, die gegen die Verpflichtungen aus vorstehender Ziffer 2 verstoßen, oder
 - (ii) schuldhaft Handlungen des Bestellers oder
 - (iii) sonstige Umstände, die nach der Verkehrsanschauung dem Risikobereich des Bestellers zuzuordnen sindeingeschränkt oder aufgehoben worden ist. Mit Blick auf die Regelung betreffend die Aufbringung von Werbung oder sonstigen Informationen (vgl. vorstehende Ziffer 2) wird ausdrücklich darauf hingewiesen, dass eine Spule, auf die entgegen der Verpflichtungen gemäß Ziffer 2 Werbung aufgebracht worden ist, für KTG ungeachtet der technischen Gebrauchsfähigkeit aus wirtschaftlichen Gründen nicht mehr zu gebrauchen ist, bis die betreffende Werbung von der Spule entfernt worden ist.
- (4) In den Fällen der vorstehenden Ziffer 3 ist der Besteller nicht berechtigt, die Rechte aus § 6 geltend zu machen.

§ 6 Gewährleistung und Haftung der KTG

- (1) Hinsichtlich der Gewährleistung der KTG für die in Anlage 1.1 aufgeführten Spulen gilt das Folgende:

Die Gewährleistung der KTG für den Zustand und die Gebrauchsfähigkeit der überlassenen Spulen beschränkt sich auf die in Anlage 1.1 angegebenen technischen Daten incl. der maximalen Tragfähigkeit zum Zeitpunkt der Überlassung an den Besteller. Für überlassene Spulen trifft die KTG keinerlei Instandhaltungs- und Wartungsverpflichtungen.

Eine Minderung des geschuldeten Mietzinses im Falle einer mangelhaften Spule ist nur zulässig nach fruchtlosem Ablauf einer Frist von zwei Wochen beginnend mit der schriftlichen Anzeige des Mangels durch den Besteller. Eine Minderung des geschuldeten Mietzinses ist ausgeschlossen, wenn der Besteller gemäß § 5 für den Mangel einzustehen hat.

- (2) Hinsichtlich der Gewährleistung der KTG für die in **Anlage 1.2** aufgeführten Spulen gilt das Folgende: KTG übernimmt gegenüber dem Besteller keinerlei Gewährleistung für den Zustand und die Gebrauchsfähigkeit der Spulen. Der Besteller hat sich im Falle etwaiger Gewährleistungsansprüche an seinen jeweiligen Vertragspartner (das Kabelwerk/den Großhandel), von dem er die Kabel und Leitungen bezogen hat (dieser Vertragspartner nachstehend auch „**Händler**“ genannt), zu halten.
- (3) Im Übrigen richtet sich die Haftung der KTG gegenüber dem Besteller – im Zusammenhang mit sämtlichen Spulen sowohl der **Anlage 1.1** als auch der **Anlage 1.2** – nach den nachfolgenden Regelungen der Ziffern 4, 5 und 6.
- (4) Die Haftung der KTG – gleich aus welchem Rechtsgrund – für Schäden des Bestellers, die durch fahrlässiges Handeln der KTG oder eines Erfüllungsgehilfen der KTG verursacht worden sind, beschränkt sich auf die Ersatzleistungen im Rahmen der Deckung der Haftpflichtversicherung der KTG, die im üblichen Umfang mit angemessenen Versicherungssummen abgeschlossen ist.
- (5) Die Haftungsbeschränkung gemäß vorstehender Ziffer 4 gilt nicht für Schäden aus der Verletzung des Lebens, des Körpers oder der Gesundheit und nicht für sonstige Schäden, die durch vorsätzliches oder grob fahrlässiges Handeln der KTG oder eines Erfüllungsgehilfen der KTG verursacht worden sind. Die Haftungsbeschränkung gemäß vorstehender Ziffer 4 gilt außerdem nicht im Hinblick auf Ansprüche nach dem Produkthaftungsgesetz.
- (6) Eine weitergehende Haftung der KTG ist ausdrücklich ausgeschlossen.

§ 7 Rückholung und Rücknahme von Kunststoffspulen gemäß Anlage 1.2 durch KTG

- (1) Die Regelungen dieses § 7 gelten ausschließlich für die in **Anlage 1.2** aufgeführten Spulen.
- (2) Die Rücknahme und Rückholung der in **Anlage 1.2** aufgeführten Spulen erfolgt ausschließlich gemäß den Bedingungen der „Vereinbarung über die Rücknahme und Rückholung von Kunststoffspulen bis 600 mm Flansch-Durchmesser“, die zwischen KTG und dem Händler abgeschlossen worden ist und deren Regelungen in nachstehenden § 7.3 bis § 9 auszugsweise wiedergegeben sind.
- (3) Soweit
 - (i) eine Menge von 25 oder mehr Spulen (im Sinne der **Anlage 1.2**) an ein und demselben Ort zur Abholung bereitgestellt wird oder
 - (ii) eine oder mehrere Spulen (im Sinne der **Anlage 1.2**) an demselben Ort bereitgestellt werden, an dem eine von KTG gemietete Mietspule (im Sinne der **Anlage 1.1**) von KTG abzuholen ist,
 verpflichtet sich KTG zur frachtfreien Rückholung der betreffenden Spulen innerhalb der Bundesrepublik Deutschland sowie innerhalb der Benelux-Staaten.
- (4) Die gemäß vorstehender Ziffer 3 abzuholenden Spulen sind unter hinreichend genauer Angabe des Abholungsortes/Standortes bei KTG zur Abholung freizumelden. KTG wird den Rücktransport der Spulen in der Regel innerhalb von 15 Werktagen nach Eingang der Freimeldung durchführen.
- (5) Im Falle einer fehlerhaften Freimeldung (einschließlich, aber nicht beschränkt auf, fehlerhafte Angaben nach § 7.3 betreffend das Erreichen der Menge von 25 Spulen oder das Vorhandensein einer abzuholenden Mietspule sowie fehlerhafte Angaben zum Abholungsort oder zum Abholdatum) hat der Freimelder die gesamten Kosten der Rückholung sowie jegliche sonstige durch die fehlerhafte Freimeldung verursachte Mehrkosten der KTG zu tragen. Eine fehlerhafte Freimeldung liegt insbesondere, aber nicht darauf beschränkt, auch dann vor, wenn die Menge von 25 abzuholenden Spulen (§ 7.3) deswegen nicht erreicht wird, weil KTG gemäß § 9 berechtigterweise die Rücknahme bestimmter Spulen verweigert.
- (6) Die Verladung der Spulen am Abholungsort übernimmt der Freimelder auf eigene Kosten.

§ 8 Spulerrücknahme in Sammelstellen

- (1) KTG nimmt an den in **Anlage 2** genannten Sammelstellen Spulen (im Sinne der **Anlage 1.1** und im Sinne der **Anlage 1.2**) kostenfrei zurück.
- (2) Die Kosten und die Gefahr des Transportes der Spulen zu den Sammelstellen trägt der Anlieferer.
- (3) Die Anlieferung in den Sammelstellen gemäß vorstehender Ziffer 1 hat zu den Geschäftszeiten der betreffenden Sammelstelle zu erfolgen.

§ 9 Bedingungen für die Rücknahme und Rückholung der Spulen gemäß Anlage 1.2, Zustand der Spulen

- (1) Die Regelungen dieses § 9 gelten ausschließlich für die in Anlage 1.2 aufgeführten Spulen.
- (2) Die vorstehenden Verpflichtungen der KTG zur Rücknahme und Rückholung von Spulen im Sinne der Anlage 1.2 bestehen nur, soweit die zurückzunehmenden/abzuholenden Spulen
 - (i) von Substanzen oder Feststoffen, die der Besteller oder Dritte auf die Spule aufgebracht haben, rückstandsfrei befreit sind;
 - (ii) von nicht nur unerheblichen Verschmutzungen gereinigt sind;
 - (iii) unbeschädigt sind.
 Liegt eine der genannten Voraussetzungen nicht vor, so ist KTG nach eigenem Ermessen berechtigt, die Rücknahme der betreffenden Spulen zu verweigern.
- (3) Außerdem gelten die vorstehenden Verpflichtungen der KTG zur Rücknahme und Rückholung von Spulen im Sinne der Anlage 1.2 ausschließlich binnen eines Zeitraumes von einem Jahr ab der Übergabe der betreffenden Spule von KTG an den Händler. Nach Ablauf dieses Zeitraumes ist KTG nach eigenem Ermessen berechtigt, die Rücknahme der betreffenden Spulen zu verweigern.

§ 10 Eigentum an den zurückgenommenen Spulen

Von KTG zurückgenommene oder zurückgeholte Spulen gehen mit Übergabe der betreffenden Spulen in das Eigentum der KTG über, soweit sie nicht zum Zeitpunkt der Übergabe bereits Eigentum der KTG sind.

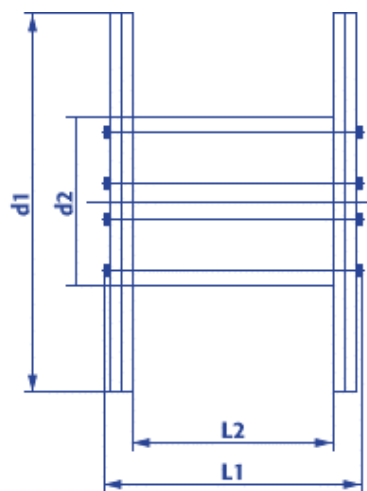
§ 11 Zahlungen

Rechnungen der KTG sind spätestens 14 Tage nach Erhalt ohne Abzug zahlbar. Bei Zahlungsverzug berechnet KTG – neben anfallenden Mahnkosten – Verzugszinsen in Höhe von mindestens 5% über dem Basiszinssatz der Europäischen Zentralbank oder etwaige höhere der KTG entstehende Kosten aus der Zwischenfinanzierung des geschuldeten Betrags.

§ 12 Verschiedenes

- (1) Gerichtsstand für alle sich aus und im Zusammenhang mit dem Vertragsverhältnis zwischen dem Besteller und KTG oder aus und im Zusammenhang mit der Überlassung von Spulen an den Besteller zwischen KTG und dem Besteller ergebenden Auseinandersetzungen ist Bonn.
- (2) Sämtliche Änderungen und Ergänzungen dieser „Bedingungen für die Überlassung von Kabel- und Seilspulen“ sowie des zwischen dem Besteller und KTG zustande kommenden Vertragsverhältnisses bedürfen zu ihrer Wirksamkeit der Schriftform. Dies gilt auch für einen Verzicht auf dieses Schriftformerfordernis.
- (3) Diese „Bedingungen für die Überlassung von Kabel- und Seilspulen“ sowie das zwischen dem Besteller und KTG zustande kommende Vertragsverhältnis unterliegen deutschem Recht unter Ausschluss der Vorschriften des Internationalen Privatrechts. Das Wiener UN-Übereinkommen über Verträge über den internationalen Warenkauf (CISG) findet keine Anwendung.
- (4) Die Überlassung von Spulen durch KTG an den Besteller erfolgt ausschließlich zu diesen „Bedingungen für die Überlassung von Kabel- und Seilspulen“. Etwaige anders lautende oder entgegenstehende Regelungen in Allgemeinen Geschäftsbedingungen des Bestellers werden von KTG ausdrücklich nicht akzeptiert.

Spulen-Übersicht



d_1 = Flansch- \emptyset
 d_2 = Kern- \emptyset
 L_1 = Breite über alles
 L_2 = Wickelbreite

Anlage 1.1

Artikelnummer	Spulen-Nenngröße	Flansch-durchm. d_1	Kern-durchm. d_2	Breite über alles L_1	Wickelbreite L_2	Spulengewicht ca.	Maximale Tragfähigkeit	Netto-Verkaufspreis
		mm	mm	mm	mm	kg	kg	EURO
Kunststoff-Spulen								
30070	070	710	355	510	400	11	250	59,34
30080	080	800	400	510	400	16	350	77,11
30090	090	900	450	680	560	23	400	103,20
30100	100	1.000	500	704	560	32	500	121,55
Standard-Holzspulen								
10070	071	710	355	520	400	25	250	38,36
10080	081	800	400	520	400	31	400	48,56
10090	091	900	450	690	560	47	750	62,37
10100	101	1.000	500	710	560	71	900	89,13
10120	121	1.250	630	890	670	144	1.700	167,51
10140	141	1.400	710	890	670	175	2.000	201,73
10160	161	1.600	800	1.100	850	280	3.000	329,49
10180	181	1.800	1.000	1.100	840	380	4.000	427,73
10200	201	2.000	1.250	1.350	1.045	550	5.000	634,13
10220	221	2.240	1.400	1.450	1.140	710	6.000	822,62
10250	250	2.500	1.400	1.450	1.140	875	7.500	988,19
10251	251	2.500	1.600	1.450	1.130	900	7.500	988,19
10280	281	2.800	1.800	1.635	1.280	1.175	10.000	1.268,01
Eisenbereifte Holzspulen								
20070	078	710	355	520	400	28	250	44,15
20080	088	800	400	520	400	35	400	56,29
20090	098	900	450	690	560	51	750	71,75
20100	108	1.000	500	710	560	78	900	102,11
20120	120	1.250	630	890	670	165	1.700	191,23
20128	128	1.250	630	890	712	156	1.700	191,23
20140	140	1.400	710	890	670	199	2.000	238,15
20160	160	1.600	800	1.100	850	309	3.000	376,40
20180	180	1.800	1.000	1.100	840	413	4.000	484,86
20200	200	2.000	1.000	1.350	1.060	600	5.000	702,58
20201	205	2.000	1.250	1.350	1.045	588	5.000	714,17
20220	220	2.240	1.120	1.350	1.050	750	6.000	891,05
20221	225	2.240	1.400	1.450	1.140	753	6.000	891,05
20250	255	2.500	1.400	1.450	1.140	923	7.500	1.062,43
20251	256	2.500	1.250	1.350	1.045	925	7.500	1.062,43
20280	285	2.800	1.800	1.635	1.280	1.240	10.000	1.353,84

Stand, Oktober 2011

Anlage 1.2

Artikelnummer	Spulen-Nenngröße	Flansch-durchm. d_1	Kern-durchm. d_2	Zentralbohrung. d_4	Breite über alles L_1	Wickelbreite L_2	Spulengewicht ca.	Maximale Tragfähigkeit
		mm	mm	mm	mm	mm	kg	kg
Kunststoff-Spulen ≤ 600 mm								
30390	390	390	125	56	445	415	2,0	80
30435	435	435	125	56	445	415	2,2	100
30450	450	450	125	56	470	440	2,8	100
30500	500	500	150	56	444	404	3,0	100
30600	600	600	250	75	440	400	4,2	200

Stand, Oktober 2011

Anlage 2

Detmers Service & Transport GmbH
An der Schleife 6
01099 Dresden
Telefon 0351 815060

Siltmann Spedition GmbH & Co. KG
Kreuzbreite 17
31675 Bückeburg
Telefon 05722 4743

Peter Huppertz Logistik GmbH
Dorfstr. 1A
06347 Gerbstedt Welfesholz
Telefon 034783 29296

Kabeltrommelwerk Schuchert
Gewerbegebiet
Carl-Rost-Straße 1
36404 Vacha
Telefon 036962 55812

KTS Kabeltrommel Service GmbH
Celler Straße 18
08525 Plauen
Telefon 03741 522007

KTG Europe GmbH
Camp-Spich-Strasse 55/59
53842 Troisdorf
Telefon 02241 2524-100

HTR Holz & Transport GmbH
Lichterfelder Weg 13
14167 Berlin
Telefon 030 8174027

Heinrich von Wirth GmbH & Co. KG
Internationale Spedition
Waldheimstr. 5
70435 Stuttgart
Telefon 0711 8207229

August Hildebrandt GmbH -Kabeltrommeln-
Siemensplatz 1
19057 Schwerin
Telefon 0385 6453023

Kühne + Nagel (AG & Co.) KG
Elsenthal 53
94481 Grafenau
Telefon 08552 40115

Kabeltrommel GmbH & Co. KG
- Reparaturbetrieb -
Industriestraße 25
26683 Saterland
Telefon 04498 923211

KTG Europe GmbH
Austraße 99
96465 Neustadt
Telefon 09568 8975989

Detmers Internationale Handels-
und Speditionsges. mbH / Gb. Spedition
Am Förderturm 8
45472 Mülheim
Telefon 0208 4956710